



**Ohaus série SD Balances de colis: portables et robustes avec le rapport qualité/prix de Ohaus.**

Les balances Ohaus de la série SD sont spécialement conçues pour être économiques dans un usage au quotidien. Idéales pour la poste, la réception et l'expédition, et plus généralement pour les besoins de pesage industriel et commercial, la série SD dispose d'un robuste plateau en acier larmé peint et d'un indicateur à 2 touches tactiles pouvant travailler sur piles et être monté de différentes façons, ce qui permet de la transporter et de l'utiliser partout. Les SD sont une solution efficace pour vos besoins de pesage, quand et où vous en avez besoin.

**Caractéristiques standard:**

- Capacité: 35kg, 75kg, et 200kg
- Résolution: de 20g à 100g selon les modèles
- Résolution maximum à l'affichage: 1:1650 à 1:2200
- Indicateur en ABS renforcé
- Support sur table ou mural inclus
- Câble de liaison extensible
- Plateau en acier larmé peint
- Affichage LCD très rapide en kg
- Juste 2 touches tactiles
- Alimentation par bloc secteur ou par piles avec extinction automatique pour une autonomie de 360 heures
- Calibrage en kg
- Facile à transporter dans son carton

Série SD

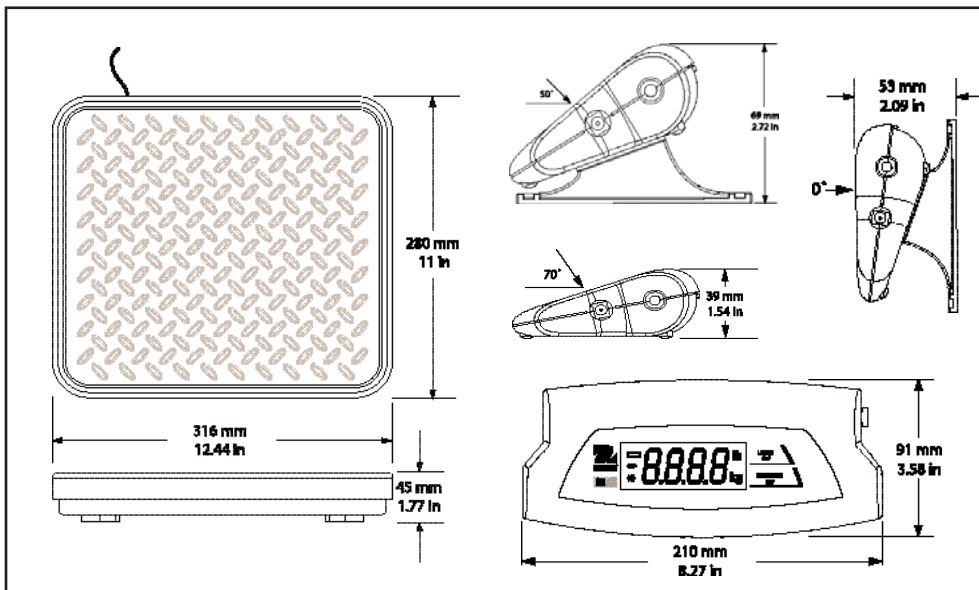
Balances de colis

# SD Ohaus balances de colis

## Spécifications

Modèle	SD35	SD75	SD200
Capacité et résolution	35kg x 0.02kg	75kg x 0.05kg	200kg x 0.1kg
Résolution maximum	1:1750	1:1650	1:2200
Poids de Calibrage	25kg	50kg	100kg
Construction	Boîtier et supports en ABS Châssis acier peint et plateau acier larmé		
Unités de pesage	kg		
Applications	Pesage		
Linéarité	± 1d		
Répétabilité (écart type)	1d		
Affichage	1 LCD de 20mm, 4 chiffres 7 segments		
Indications d'affichage	Stabilité, Zéro, Brut, Tare, état batterie, Mini-OK-Maxi, Unité		
Clavier	2 touches à effet tactile: [ON/OFF Zero] [UNITS/Cal]		
Plage de tare	Soustractive sur toute la portée		
Temps de stabilisation	3 secondes		
Longueur câble	Extensible de 1,80m à 2,70m maxi		
Température d'utilisation	5° à 40°C		
Humidité	≤ 80% d'humidité relative sans condensation		
Alimentation	Adaptateur 9 V DC , 3 piles alcalines type C (non fournies)		
Durée d'utilisation	360 heures en usage continu		
Extinction auto	Après 4 minutes sans travailler (en utilisation sur piles seulement)		
Capacité de surcharge	150% de la capacité		
Dimensions de l'indicateur	210 x 91 x 39 mm		
Dimensions du plateau	316 x 280 x 45 mm		
Dimensions de l'emballage	380 x 100 x 465 mm		
Poids net	2.6kg		3.3kg
Poids de transport	3.7kg		4.3kg
Autres caractéristiques	Calibrage en kg, Blocage du calibrage par switch interne		

## Plan coté



Ohaus sarl  
BP 30 – 85 rue Joseph Bertrand  
78221 Viroflay Cedex, France  
Tél.: 33 (0) 1 39 24 01 93  
Fax: 33 (0) 1 39 24 01 94  
e-mail: FranceSales@ohaus.com

**Ohaus Europe & MEA**  
Im Langacher  
CH-8606 Greiffensee  
Switzerland  
Tel. : + 41-1-944 33 66  
Fax : + 41-1-944 32 30  
E-mail : EuropeSales@ohaus.com

Adresse internet: [www.ohaus.com](http://www.ohaus.com)

Egalement en Allemagne, Angleterre,  
Canada, Corée, Espagne, Italie, Japon,  
Russie, Mexique et Pologne.

\*ISO 9001:2000  
Registered Quality Management System

